

*Esta gama de vitrinas resultan prácticas
y económicas ya que pueden posicionarse
sobre mesas soporte nuevas
o bien ya existentes.*



PANEL DE CONTROL AC 3500:

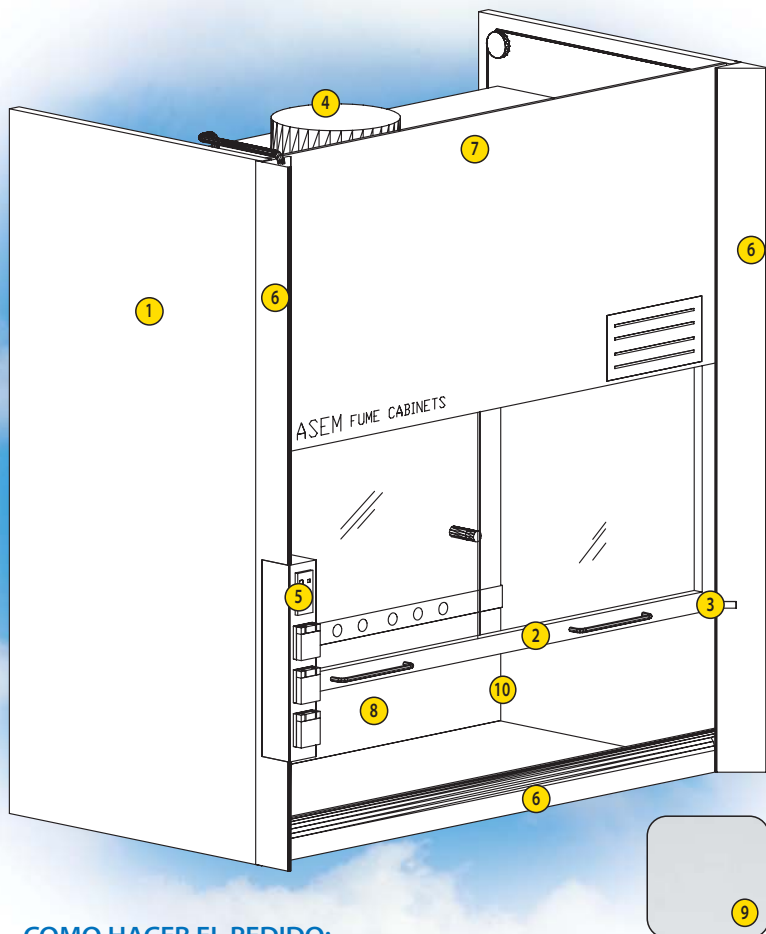
Panel de serie,
situado en el lateral
de la vitrina equipado con:

- Sistema electrónico de control de caudal de aspiración con alarma visual y sonora según la norma EN 14175.
- Interruptor para la iluminación.
- Interruptor para el sistema de aspiración ON/OFF con indicación luminosa.
- 2 tomas eléctricas monobásicas 220V 16A 2P + TIERRA con interruptor magnetotérmico.
- OPCIONAL:
Toma eléctrica suplementaria.

CÓDIGO
PE 100



Certificada según la norma europea EN 14175 para el uso de disolventes y sustancias volátiles tóxicas. Las vitrinas han superado los tests del índice de contención y están controladas por un organismo de control independiente.



ESPECIFICACIONES:

- 1 Laterales en aglomerado hidrófugo recubierto con laminado ignífugo.
- 2 Ventana frontal con retenciones verticales y apertura horizontal mediante un cristal de seguridad de 6 mm de espesor (con protección interna en polivinil butirol).
- 3 Sistema de seguridad y bloqueo de la ventana guillotina a 400 mm de la superficie de trabajo que se puede desbloquear manualmente.
- 4 Colector de expulsión con recogedor condensado.
- 5 Panel de control de la aspiración con alarma sonora y visual.
- 6 Area de aspiración con ventana guillotina cerrada.
- 7 Iluminación fluorescente 400 Lux y protección IP 65.
- 8 Plenun de aspiración para gases pesados.
- 9 Color estándar: gris RAL 7035.
- 10 Opcional: revestimiento interno en polipropileno en caso de aspiración de ácidos fuertes.

COMO HACER EL PEDIDO:

DESCRIPCION	DIMENSIONES (AxPxA mm)	CÓDIGO
INCASTELLATURA 1200	1200x750x1600	ICP120EN
INCASTELLATURA 1500	1500x750x1600	ICP150EN
INCASTELLATURA 1800	1800x750x1600	ICP180EN

CÓDIGO	
RI120	para la vitrina 1200 mm
RI150	para la vitrina 1500 mm
RI180	para la vitrina 1800 mm

ACCESORIOS ADICIONALES:

Accesorios para el conexionado de la vitrina al sistema de aspiración para asegurar su correcto funcionamiento.



VENTILADOR EXTERNO

Para la vitrina situado en la parte superior.

- 700 a 1200 m³/h con HT 50 mm H₂O.
- 2500 rev/min.
- 110/200 W.
- Nivel de ruido 50 dB
- Diámetro aspiración 250/315 mm.
- IP 44 DIN 40050.
- 230 V Monofásico.

CÓDIGO	
ASILC250	para la vitrina 1200 mm
ASILC315	para la vitrina 1500 mm
ASILC315	para la vitrina 1800 mm



VÁLVULA DE REGULACIÓN

Válvula de regulación manual que permite regular la velocidad frontal a 0.5 m/s con apertura de ventana guillotina abierta a 400 mm. Es necesario para el buen funcionamiento del sistema de control electrónico de la velocidad de aire.

CÓDIGO
AC 492 ø 250 mm
AC 493 ø 315 mm con reducción 250 mm para aspirador ASILC250 y ASILC315



REGULADOR ELECTRÓNICO DE LA VELOCIDAD DE ASPIRACIÓN:

Regulador electrónico manual de caudal que permite mantener constante la velocidad del aire en función de la apertura del vidrio frontal.

CÓDIGO
RE 1000

ACCESORIOS PARA EL MONTAJE:

CÓDIGO	DESCRIPCION
GFKIT	Kit de enlace con un metro de tubo flexible y 2 mordazas de fijación
GF250	Tubo de PVC flexible o 250 mm el metro
CF250	Brida de fijación o 250 mm
AC412	Tubo de PVC rígido o 250 mm el metro
AC422	Curva 90° en PVC o 250 mm
AC423	Curva 45° en PVC o 250 mm